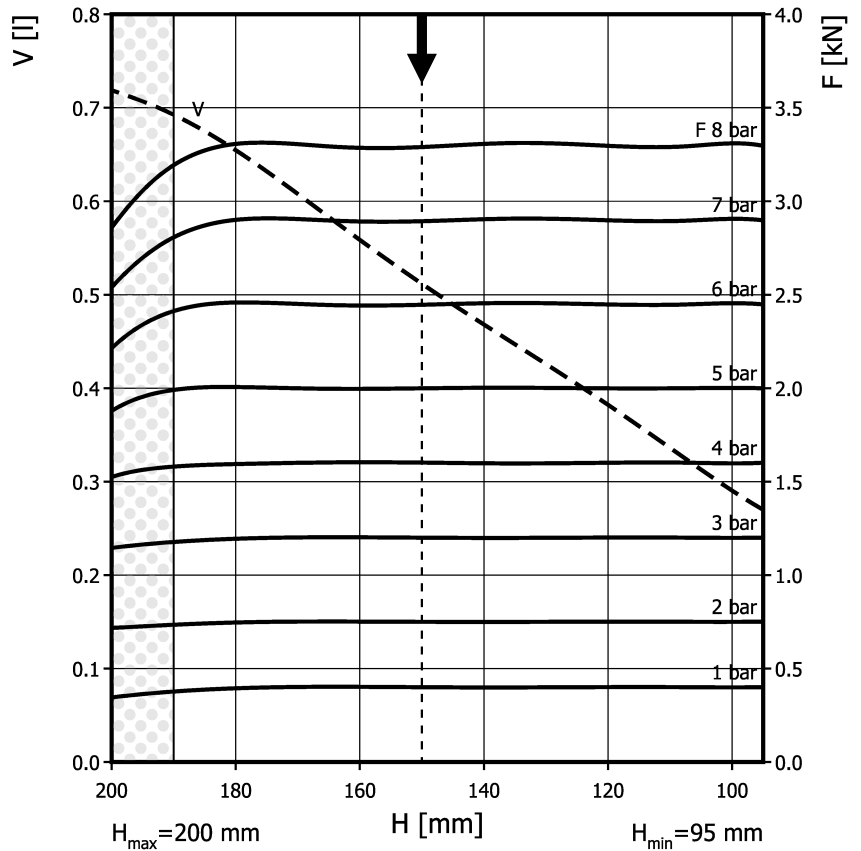
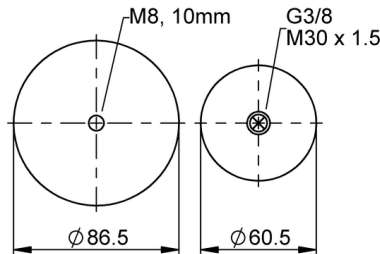
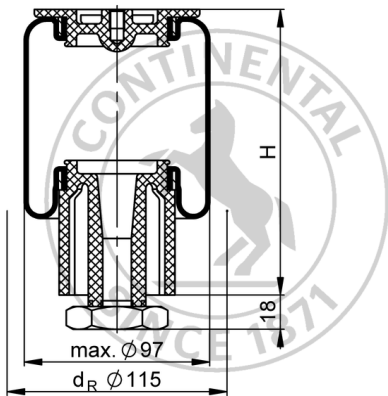


SZ 50-11

Schlauchrollbalg



Einsatz bei Betriebshöhe >190 mm nur nach Rücksprache mit ContiTech

empf. Betriebshöhe für Schwingungsisolierung: 150 mm

Bestelldaten

Ausführung	Artikel-Nr.
mit Kunststoff-Anschlussteilen, G3/8 Luftanschluss A = 0 mm außermittig	2687015000

Weitere Ausführungen auf Anfrage

Technische Daten

Minimaldruck	0,9 bar
Rückstellkraft auf minimale Höhe	≤ 450 N
Gewicht komplett	0,5 kg

Schwingungsisolierung - Dynamische Kennwerte

Betriebshöhe H: empf. 150mm, Führung in Querrichtung erforderlich

Druck p [bar]	3	4	5	6	7	8	Vol. V [l]
Tragkraft F [kN]	1,2	1,6	2	2,5	2,9	3,3	
Steifigkeit c [N/mm]	18,5	24	29,5	35	40,5	46	
Eigenfrequenz f ₀ [Hz]	2,0	1,9	1,9	1,9	1,9	1,9	

Pneumatische Anwendungen - Statische Kennwerte

Kraft F [kN]

Druck p [bar]	3	4	5	6	7	8	Vol. V [l]	
Höhe H [mm]	190	1,17	1,57	2	2,43	2,82		3,22
	160	1,2	1,6	2	2,45	2,9	3,3	0,56
	130	1,2	1,6	2	2,45	2,9	3,3	0,43
	100	1,2	1,6	2	2,45	2,9	3,3	0,29



Montagehinweise
M30x1.5: max. 40 Nm
M8: max. 5 Nm
G3/8: max. 10 Nm

Prüfbedingungen: Raumtemperatur / Kraft-Wege-Daten quasistatisch / dynamische Daten bei 1Hz