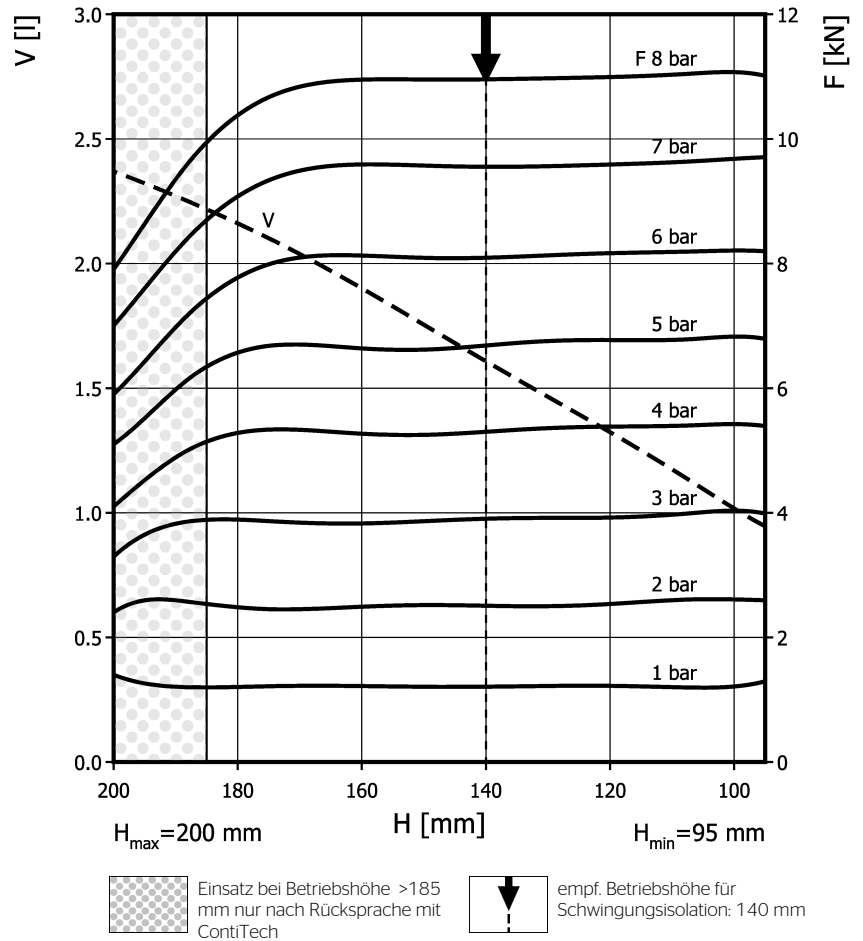
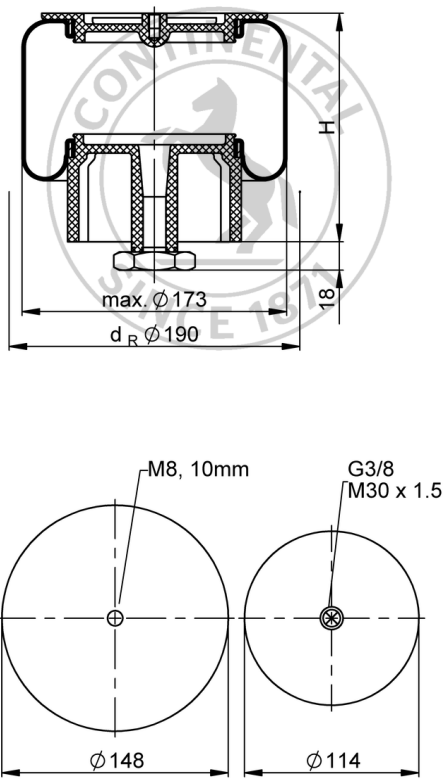


SZ 140-11

Schlauchrollbalg



Einsatz bei Betriebshöhe >185 mm nur nach Rücksprache mit ContiTech

empf. Betriebshöhe für Schwingungsisolierung: 140 mm

Bestelldaten

Ausführung	Artikel-Nr.
mit Kunststoff-Anschlussteilen, G3/8 Luftanschluss A = 0 mm außermittig	2687060000

Weitere Ausführungen auf Anfrage

Technische Daten

Minimaldruck	0,9 bar
Rückstellkraft auf minimale Höhe	≤ 1300 N
Gewicht komplett	1 kg

Schwingungsisolierung - Dynamische Kennwerte

Betriebshöhe H: empf. 140mm, Führung in Querrichtung erforderlich

Druck p [bar]	3	4	5	6	7	8	Vol. V [l]
Tragkraft F [kN]	3,9	5,3	6,7	8,1	9,6	10,9	
Steifigkeit c [N/mm]	81	102	124	146	169	192	
Eigenfrequenz f ₀ [Hz]	2,3	2,2	2,2	2,1	2,1	2,1	

Pneumatische Anwendungen - Statische Kennwerte

Kraft F [kN]

Druck p [bar]	3	4	5	6	7	8	Vol. V [l]	
Höhe H [mm]	175	3,9	5,4	6,7	8	9,3		10,6
	160	3,8	5,2	6,6	8,1	9,6	11	1,9
	145	3,9	5,3	6,7	8,1	9,55	10,9	1,7
	130	3,9	5,3	6,7	8,1	9,6	11	1,5
	115	3,95	5,4	6,75	8,15	9,6	11	1,3
	100	4	5,4	6,8	8,2	9,7	11,1	1



Montagehinweise
 M30x1.5: max. 40 Nm
 M8: max. 5 Nm
 G3/8: max. 10 Nm

Prüfbedingungen: Raumtemperatur / Kraft-Wege-Daten quasistatisch / dynamische Daten bei 1Hz