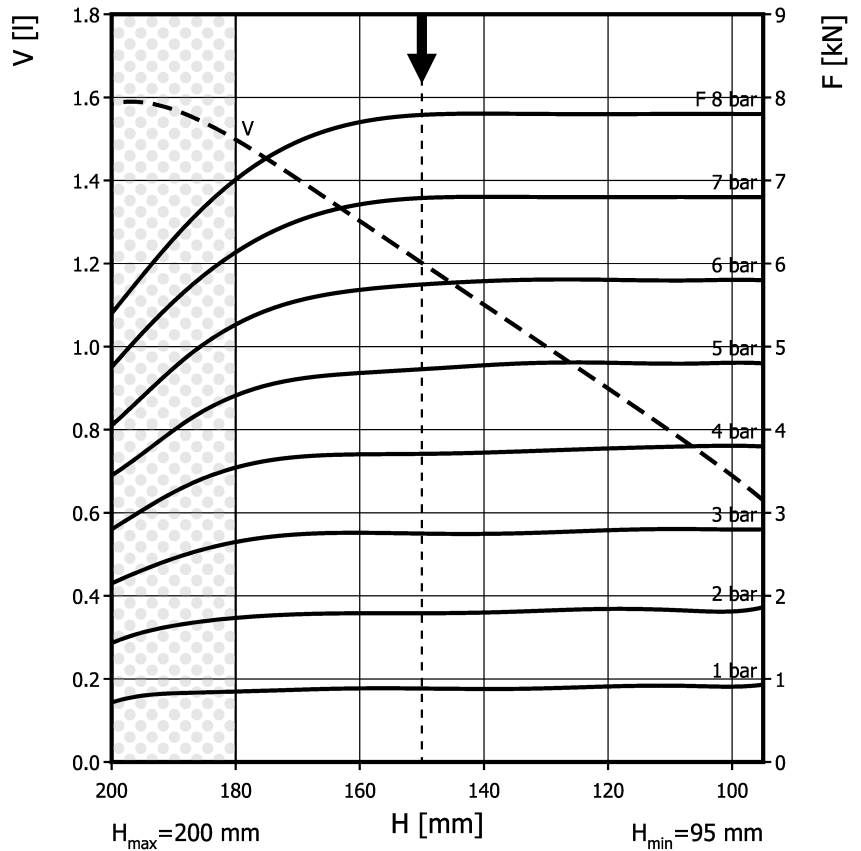
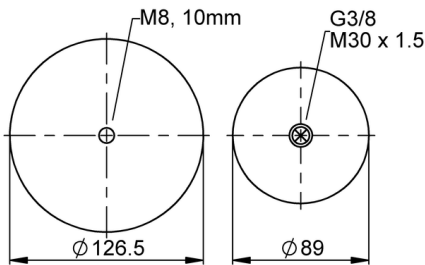
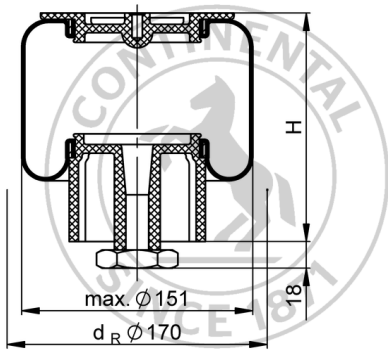


## SZ 100-11

## Schlauchrollbalg



Einsatz bei Betriebshöhe >180 mm nur nach Rücksprache mit ContiTech

empf. Betriebshöhe für Schwingungsisolierung: 150 mm

## Bestelldaten

Ausführung	Artikel-Nr.
mit Kunststoff-Anschlussteilen, G3/8 Luftanschluss	2687045000

Weitere Ausführungen auf Anfrage

## Technische Daten

Minimaldruck	0,9 bar
Rückstellkraft auf minimale Höhe	≤ 900 N
Gewicht komplett	0,7 kg

## Schwingungsisolierung - Dynamische Kennwerte

Betriebshöhe H: empf. 150mm, Führung in Querrichtung erforderlich

Druck p [bar]	3	4	5	6	7	8	Vol. V [l]
Tragkraft F [kN]	2,8	3,7	4,7	5,7	6,8	7,8	
Steifigkeit c [N/mm]	43,5	54,5	65,5	76,5	87,5	98,5	
Eigenfrequenz f <sub>0</sub> [Hz]	2,0	1,9	1,9	1,8	1,8	1,8	

## Pneumatische Anwendungen - Statische Kennwerte

Kraft F [kN]

Druck p [bar]	3	4	5	6	7	8	Vol. V [l]	
Höhe H [mm]	175	2,7	3,6	4,55	5,45	6,4		7,3
	160	2,75	3,7	4,7	5,7	6,7	7,7	1,3
	145	2,75	3,7	4,75	5,8	6,8	7,8	1,1
	130	2,75	3,75	4,8	5,8	6,8	7,8	1
	115	2,8	3,8	4,8	5,8	6,8	7,8	0,85
100	2,8	3,8	4,8	5,8	6,8	7,8	0,69	



Montagehinweise  
 M30x1.5: max. 40 Nm  
 M8: max. 5 Nm  
 G3/8: max. 10 Nm

Prüfbedingungen: Raumtemperatur / Kraft-Wege-Daten quasistatisch / dynamische Daten bei 1Hz