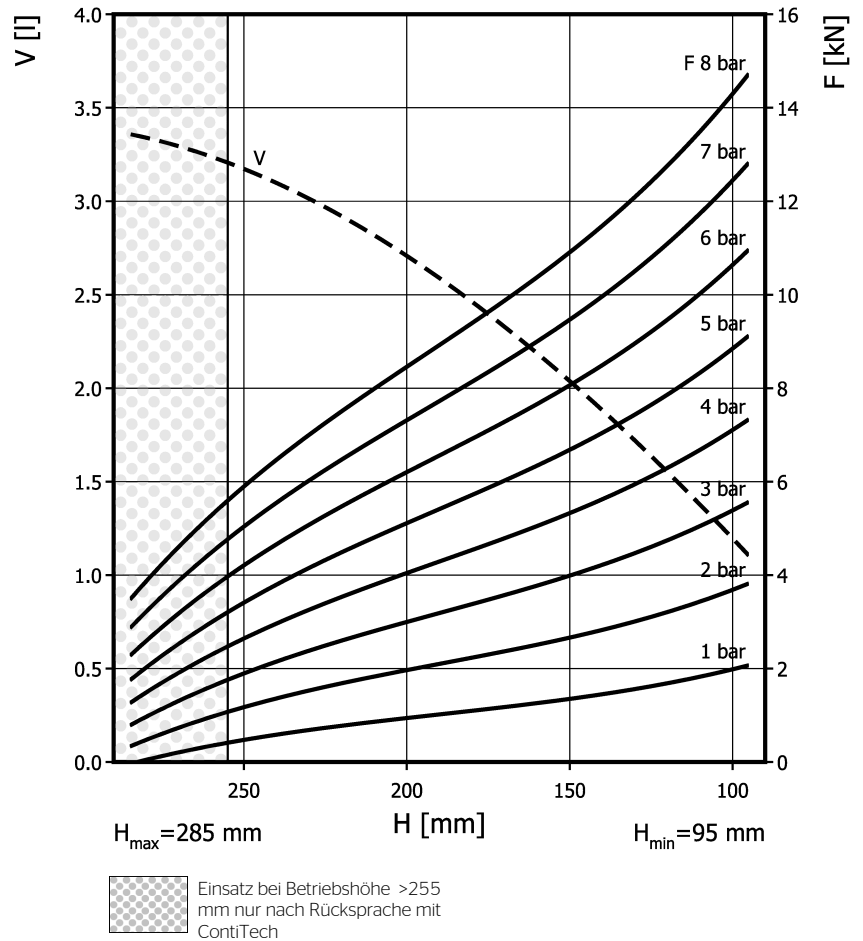
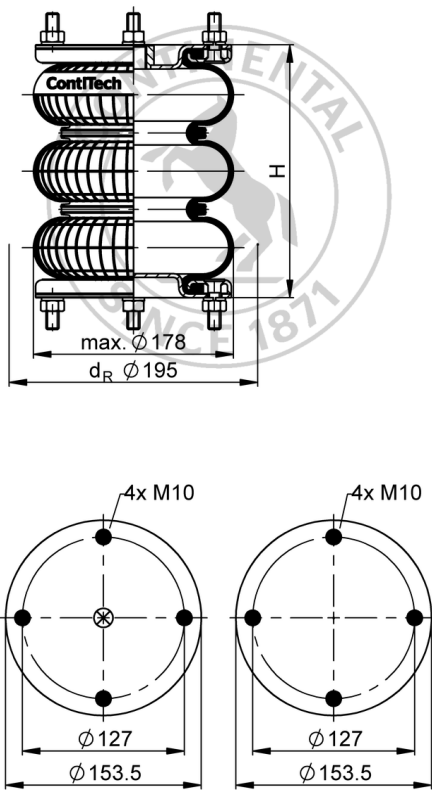


FT 76-20 DS CR

Dreifaltenbalg



Bestelldaten

Ausführung	Artikel-Nr.
nur Gummibalg	79425
Balg in CR-Elastomer, mit demontierbare Platten, G1/2 Luftanschluss	70217

Weitere Ausführungen auf Anfrage

Technische Daten

Minimaldruck	0 bar
Rückstellkraft auf minimale Höhe	≤ 250 N
Gewicht komplett	2,8 kg

Pneumatische Anwendungen - Statische Kennwerte

Kraft F [kN]								
Druck p [bar]		3	4	5	6	7	8	Vol. V [l]
Höhe H [mm]	255	1,75	2,46	3,19	3,95	4,74	5,56	3,2
	215	2,69	3,65	4,63	5,64	6,67	7,74	2,9
	175	3,51	4,71	5,93	7,17	8,43	9,71	2,4
	135	4,27	5,69	7,12	8,6	10,1	11,7	1,8



Montagehinweise
 M10: max. 25 Nm
 G1/2: max. 25 Nm

Prüfbedingungen: Raumtemperatur / Kraft-Wege-Daten quasistatisch / dynamische Daten bei 1Hz