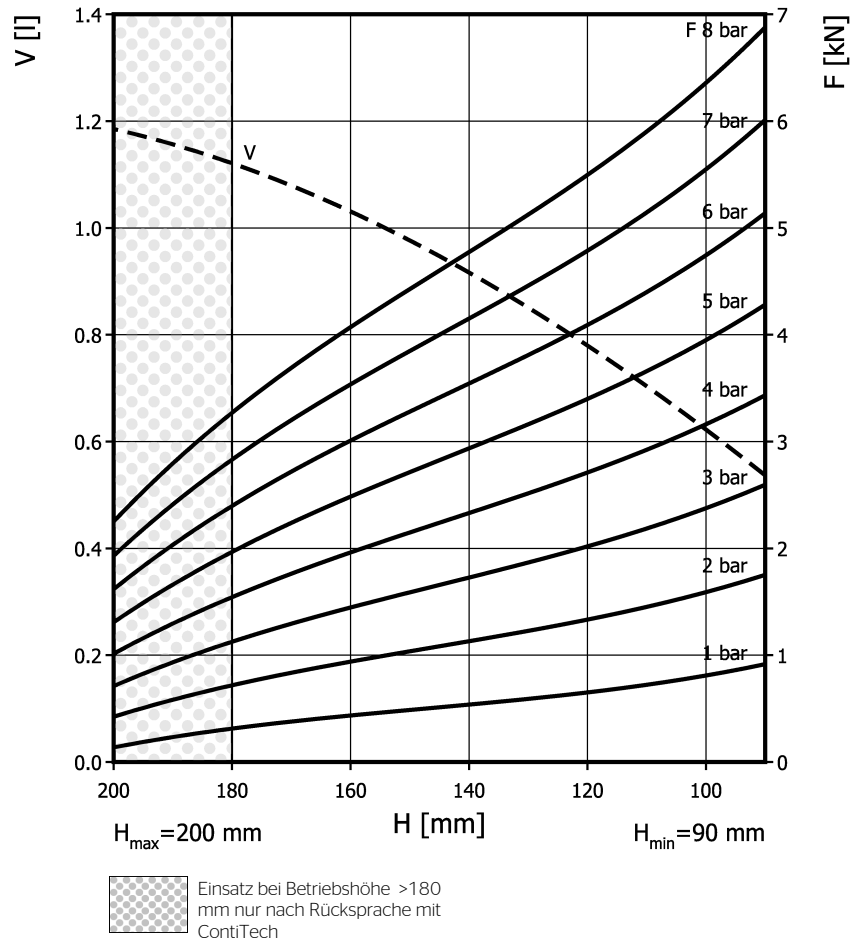
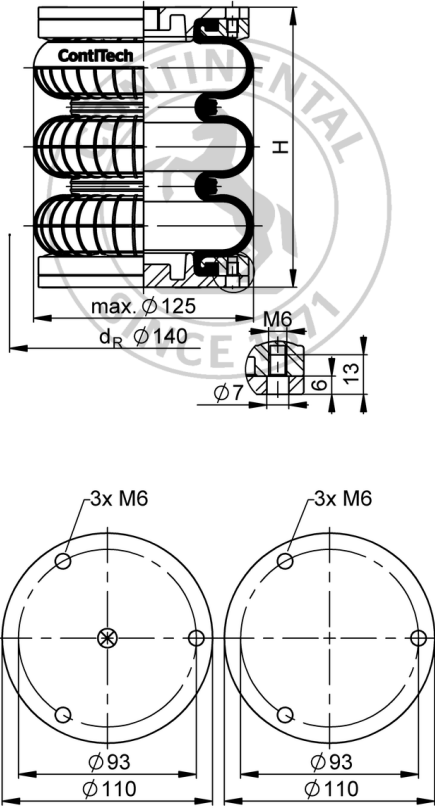


## FT 44-15 DI CR

## Dreifaltenbalg



## Bestelldaten

Ausführung	Artikel-Nr.
nur Gummibalg	79456
Balg in CR-Elastomer, mit demontierbaren Aluminium Platten, G3/8 Luftanschluss	70207

Weitere Ausführungen auf Anfrage

## Technische Daten

Minimaldruck	0 bar
Rückstellkraft auf minimale Höhe	≤ 100 N
Gewicht komplett	1,05 kg

## Pneumatische Anwendungen - Statische Kennwerte

Kraft F [kN]								
Druck p [bar]		3	4	5	6	7	8	Vol. V [l]
Höhe H [mm]	180	1,12	1,52	1,94	2,37	2,8	3,23	1,1
	160	1,44	1,96	2,49	3,01	3,55	4,08	1
	140	1,75	2,36	2,97	3,58	4,19	4,81	0,92
	120	2,01	2,69	3,38	4,07	4,76	5,47	0,78



Montagehinweise  
 M6: max. 5 Nm  
 G3/8: max. 15 Nm

Prüfbedingungen: Raumtemperatur / Kraft-Wege-Daten quasistatisch / dynamische Daten bei 1Hz