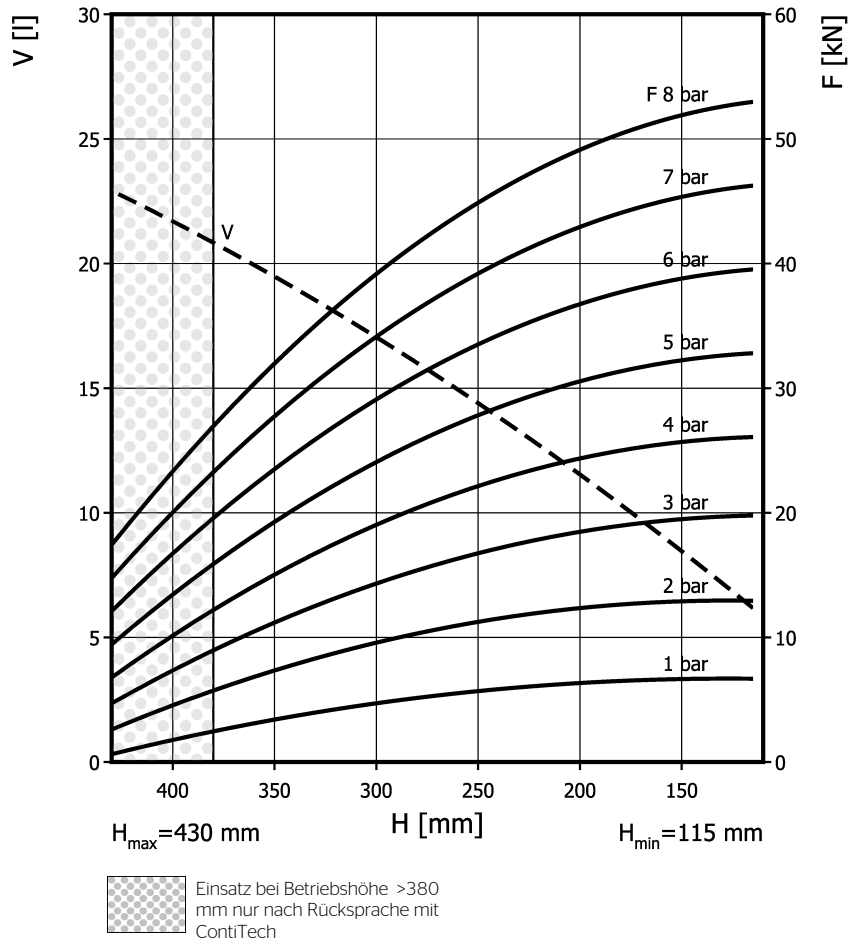
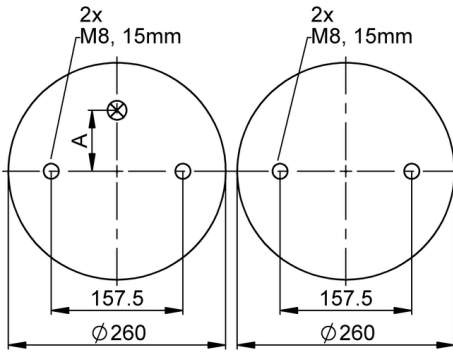
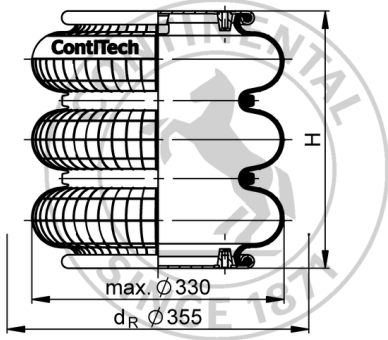


FT 430-32 CI

Dreifaltenbalg



Bestelldaten

Ausführung	Artikel-Nr.
nur Gummibalg	auf Anfrage
mit Bördelplatten, G1/4 Luftanschluss A = 73 mm außermittig	auf Anfrage
mit Bördelplatten, G3/4 Luftanschluss A = 73 mm außermittig	auf Anfrage

Weitere Ausführungen auf Anfrage

Technische Daten

Minimaldruck	0 bar
Rückstellkraft auf minimale Höhe	$\leq 475 \text{ N}$
Gewicht komplett	6,8 kg

Pneumatische Anwendungen - Statische Kennwerte

Kraft F [kN]								
Druck p [bar]		3	4	5	6	7	8	Vol. V [l]
Höhe H [mm]	340	12,1	16,2	20,6	25	29,4	33,8	19
	300	14,3	19	24,1	29,1	34,1	39,2	17
	260	16,2	21,5	27,1	32,6	38,2	43,8	15
	220	17,7	23,4	29,4	35,4	41,4	47,4	13
	180	18,9	24,8	31,1	37,5	43,8	50,1	10
	140	19,5	25,7	32,3	38,9	45,5	52,1	7,8



Montagehinweise
 M8: max. 25 Nm
 G1/4: max. 25 Nm
 G3/4: max. 50 Nm

Prüfbedingungen: Raumtemperatur / Kraft-Wege-Daten quasistatisch / dynamische Daten bei 1Hz