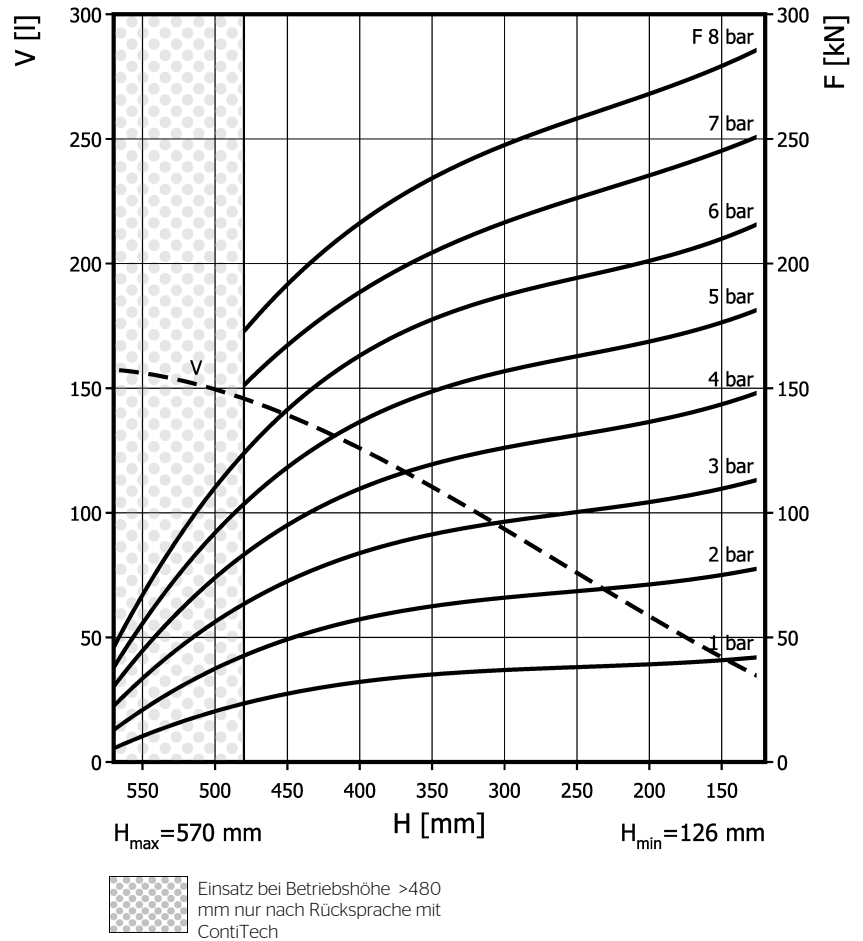
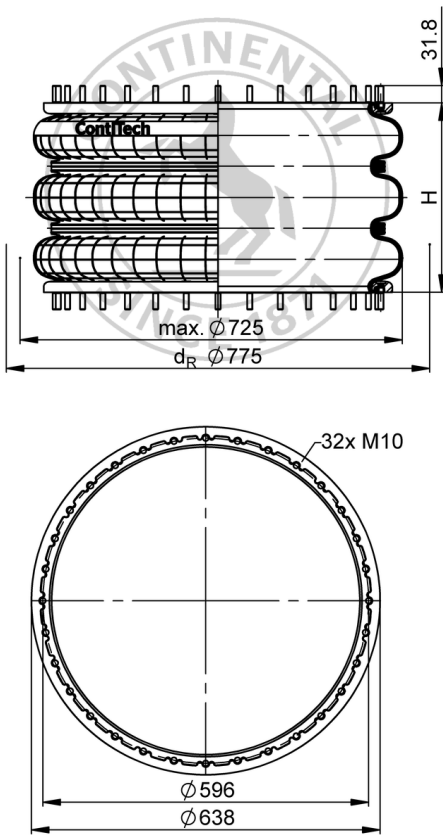


## FT 2870-45 RS

## Dreifaltenbalg



## Bestelldaten

Ausführung	Artikel-Nr.
nur Gummibalg	61790
mit Wulstringen, 48mm Schrauben, Muttern und Scheiben	61912

Weitere Ausführungen auf Anfrage

## Technische Daten

Minimaldruck	0 bar
Rückstellkraft auf minimale Höhe	≤ 950 N
Gewicht komplett	17 kg

## Pneumatische Anwendungen - Statische Kennwerte

Kraft F [kN]								
Druck p [bar]		3	4	5	6	7	8	Vol. V [l]
Höhe H [mm]	480	65,5	85	106	126	151	173	150
	400	83	109	135	162	189	216	130
	320	95	123	153	183	213	243	100
	240	101	133	164	196	227	261	73
	160	110	142	177	210	244	277	41


 Montagehinweise  
 M10: max. 40 Nm

Prüfbedingungen: Raumtemperatur / Kraft-Wege-Daten quasistatisch / dynamische Daten bei 1Hz