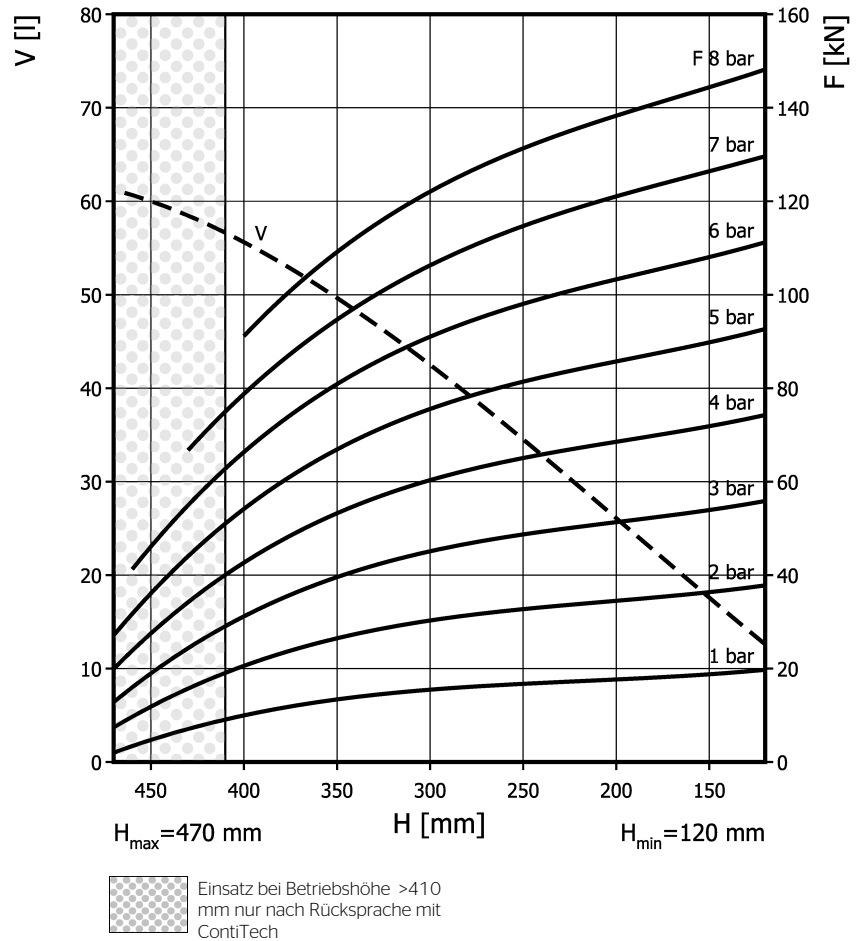
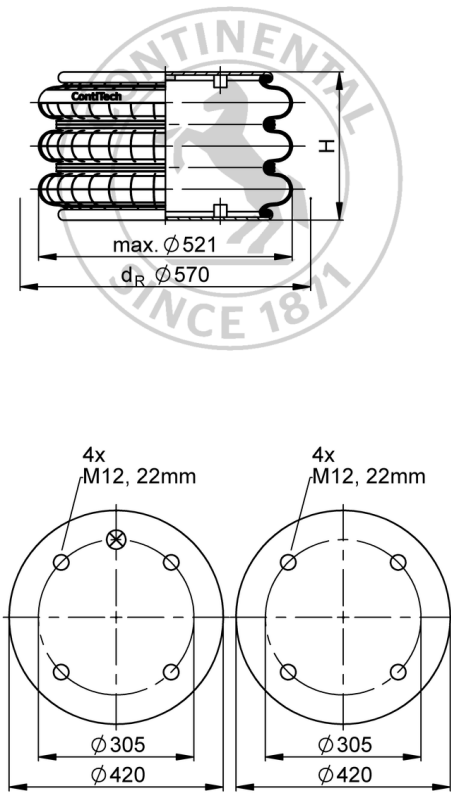


FT 1330-35 CI

Dreifaltenbalg



Bestelldaten

Ausführung	Artikel-Nr.
nur Gummibalg	61780
mit Bördelplatten, G3/4 Luftanschluss A = 152,5 mm außermittig	69796

Weitere Ausführungen auf Anfrage

Technische Daten

Minimaldruck	0 bar
Rückstellkraft auf minimale Höhe	≤ 50 N
Gewicht komplett	20,9 kg

Pneumatische Anwendungen - Statische Kennwerte

Kraft F [kN]								
Druck p [bar]		3	4	5	6	7	8	Vol. V [l]
Höhe H [mm]	390	33,4	45,4	57,5	70	82,6	95,6	55
	330	41,7	56	70,3	85,1	99,8	115	47
	270	47,2	63,1	79	95,3	112	128	38
	190	52,2	69,6	87	105	122	140	24



Montagehinweise
 M12: max. 75 Nm
 G3/4: max. 50 Nm

Prüfbedingungen: Raumtemperatur / Kraft-Wege-Daten quasistatisch / dynamische Daten bei 1Hz