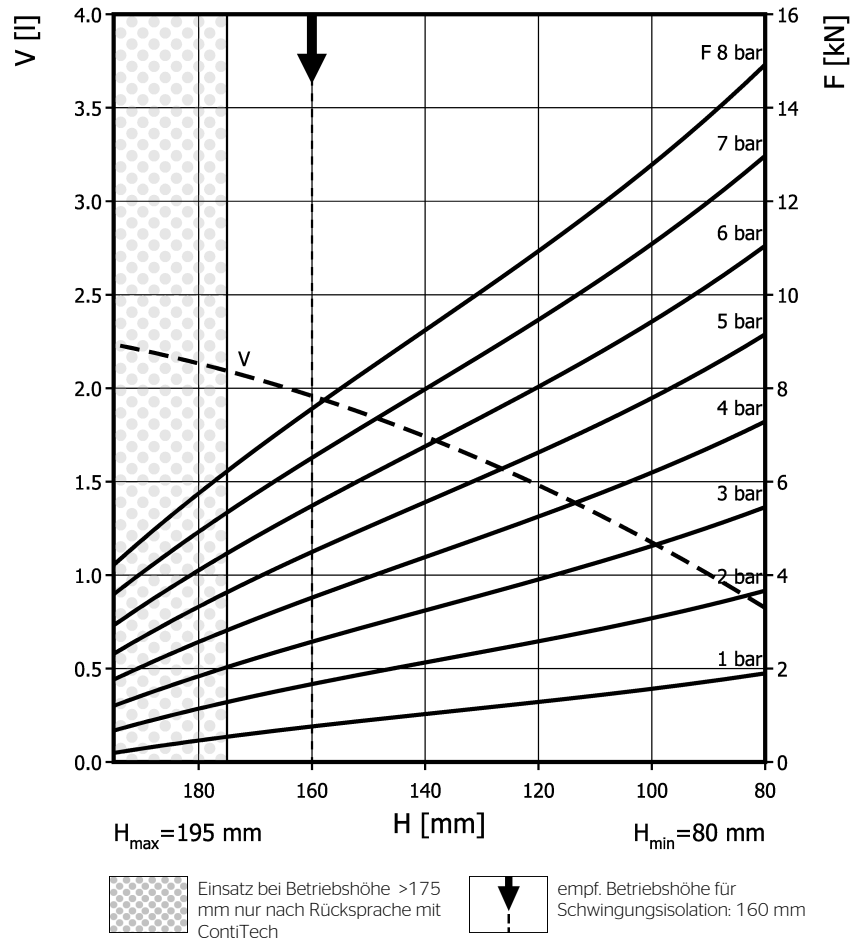
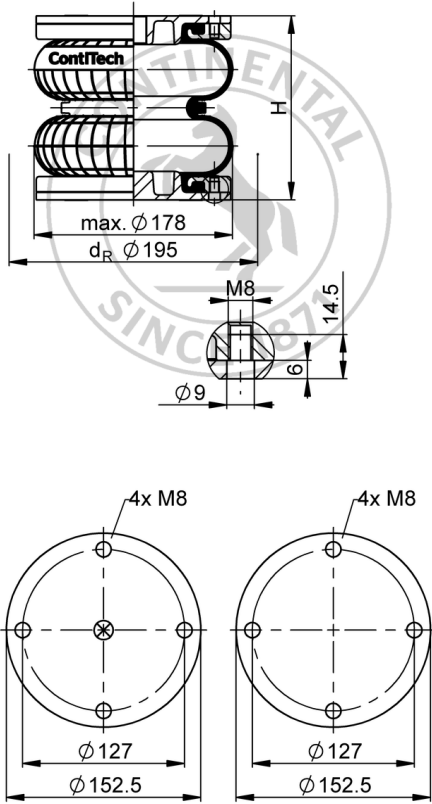


FD 76-14 DI CR

Zweifaltenbalg



Bestelldaten

Ausführung	Artikel-Nr.
nur Gummibalg	77215
Balg in CR-Elastomer, mit demontierbaren Aluminium Platten, G1/2 Luftanschluss	69838

Weitere Ausführungen auf Anfrage

Technische Daten

Minimaldruck	0 bar
Rückstellkraft auf minimale Höhe	≤ 240 N
Gewicht komplett	1,8 kg

Schwingungsisolierung - Dynamische Kennwerte

Betriebshöhe H: empf. 160mm, minimal 150mm

Druck p [bar]	3	4	5	6	7	8	Vol. V [l]
Tragkraft F [kN]	2,6	3,5	4,5	5,5	6,5	7,6	
Steifigkeit c [N/mm]	67,5	85,5	103,5	121,5	139,5	157	
Eigenfrequenz f_0 [Hz]	2,5	2,4	2,4	2,3	2,3	2,3	

Pneumatische Anwendungen - Statische Kennwerte

Kraft F [kN]

Druck p [bar]	3	4	5	6	7	8	Vol. V [l]	
Höhe H [mm]	160	2,58	3,52	4,5	5,5	6,54		7,6
	140	3,3	4,46	5,64	6,84	8,07	9,33	1,7
	120	3,88	5,21	6,57	7,96	9,38	10,8	1,5
	100	4,59	6,16	7,76	9,4	11,1	12,8	1,2


 Montagehinweise
 M8: max. 12 Nm
 G1/2: max. 25 Nm

Prüfbedingungen: Raumtemperatur / Kraft-Wege-Daten quasistatisch / dynamische Daten bei 1Hz