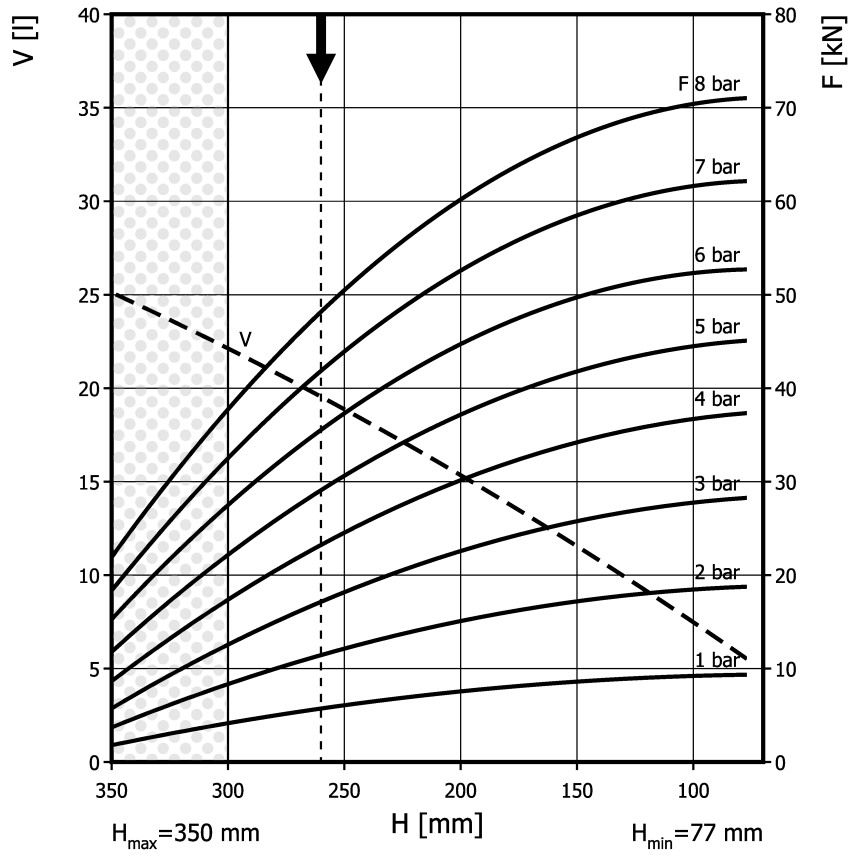
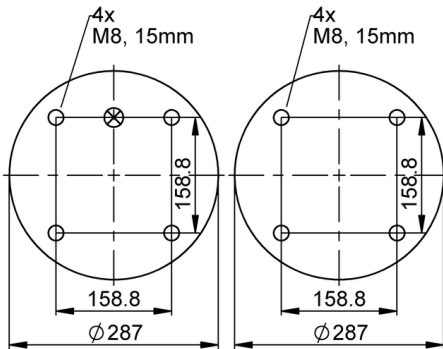
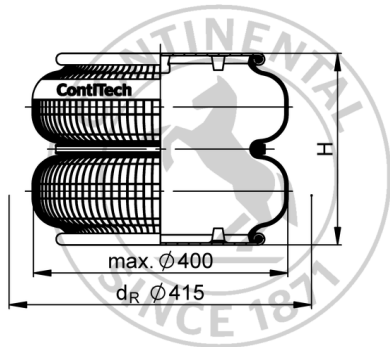


FD 530-30 CI

Zweifaltenbalg



Einsatz bei Betriebshöhe >300 mm nur nach Rücksprache mit ContiTech

empf. Betriebshöhe für Schwingungsisolation: 260 mm

Bestelldaten

Ausführung	Artikel-Nr.
nur Gummibalg	60494
mit Bördelplatten, G1/4 Luftanschluss A = 79,4 mm außermittig	61364
mit Bördelplatten, G3/4 Luftanschluss A = 79,4 mm außermittig	75141
mit Bördelplatten, G1 Luftanschluss A = 79,4 mm außermittig	60434
mit Edelstahlbördelplatten, G3/4 Luftanschluss A = 79,4 mm außermittig	68331

Weitere Ausführungen auf Anfrage



Montagehinweise
 M8: max. 25 Nm
 G1/4: max. 25 Nm
 G1: max. 50 Nm
 G3/4: max. 50 Nm

Technische Daten

Minimaldruck	0 bar
Rückstellkraft auf minimale Höhe	≤ 400 N
Gewicht komplett	7,3 kg

Schwingungsisolation - Dynamische Kennwerte

Betriebshöhe H: empf. 260mm, minimal 245mm

Druck p [bar]	3	4	5	6	7	8	Vol. V [l]
Tragkraft F [kN]	17,3	23,4	29,3	35,9	42,3	48,2	
Steifigkeit c [N/mm]	188	235	287,5	339	385	445	
Eigenfrequenz f ₀ [Hz]	1,6	1,6	1,6	1,5	1,5	1,5	

Pneumatische Anwendungen - Statische Kennwerte

Kraft F [kN]

Druck p [bar]	3	4	5	6	7	8	Vol. V [l]
Höhe H [mm]	300	13	17,7	22,2	27,7	32,8	22
	260	17,3	23,4	29,3	35,9	42,3	20
	220	20,9	28	34,8	42	49,3	17
	180	23,7	31,9	39	46,9	55,1	14
	140	26,1	34,6	42,3	50,2	59,3	11
	100	27,9	36,8	44,7	52,4	61,7	7,4

Prüfbedingungen: Raumtemperatur / Kraft-Wege-Daten quasistatisch / dynamische Daten bei 1Hz