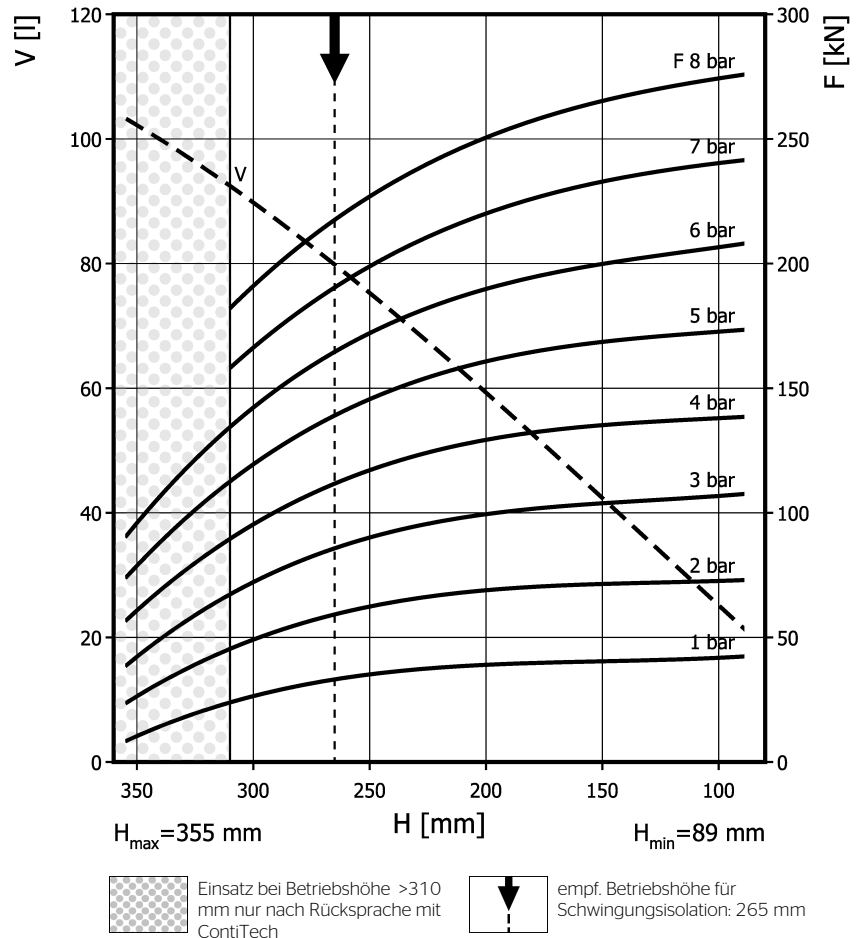
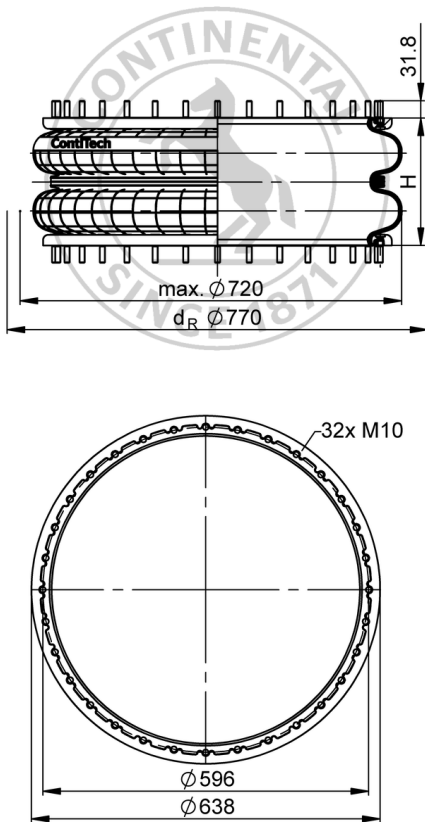


## FD 2870-30 RS

## Zweifaltenbalg



## Bestelldaten

Ausführung	Artikel-Nr.
nur Gummibalg	61789
mit Wulstringen, 48mm Schrauben, Muttern und Scheiben	61907

Weitere Ausführungen auf Anfrage

## Technische Daten

Minimaldruck	0 bar
Rückstellkraft auf minimale Höhe	$\leq 700 \text{ N}$
Gewicht komplett	15,4 kg

## Schwingungsisolierung - Dynamische Kennwerte

Betriebshöhe H: empf. 265mm, minimal 245mm

Druck p [bar]	3	4	5	6	7	8	Vol. V [l]
Tragkraft F [kN]	85,2	113,3	138,7	166	190,4	217,6	80
Steifigkeit c [N/mm]	773	985	1178	1390	1553	1770	
Eigenfrequenz $f_0$ [Hz]	1,5	1,5	1,5	1,5	1,4	1,4	

## Pneumatische Anwendungen - Statische Kennwerte

Kraft F [kN]

Druck p [bar]	3	4	5	6	7	8	Vol. V [l]
Höhe H [mm]	280	80,9	105	131	156	182	84
	240	90,9	118	147	175	203	72
	200	98,4	129	161	189	220	60
	160	104	135	168	199	231	46
	120	107	138	172	205	238	32


 Montagehinweise  
 M10: max. 40 Nm

Prüfbedingungen: Raumtemperatur / Kraft-Wege-Daten quasistatisch / dynamische Daten bei 1Hz