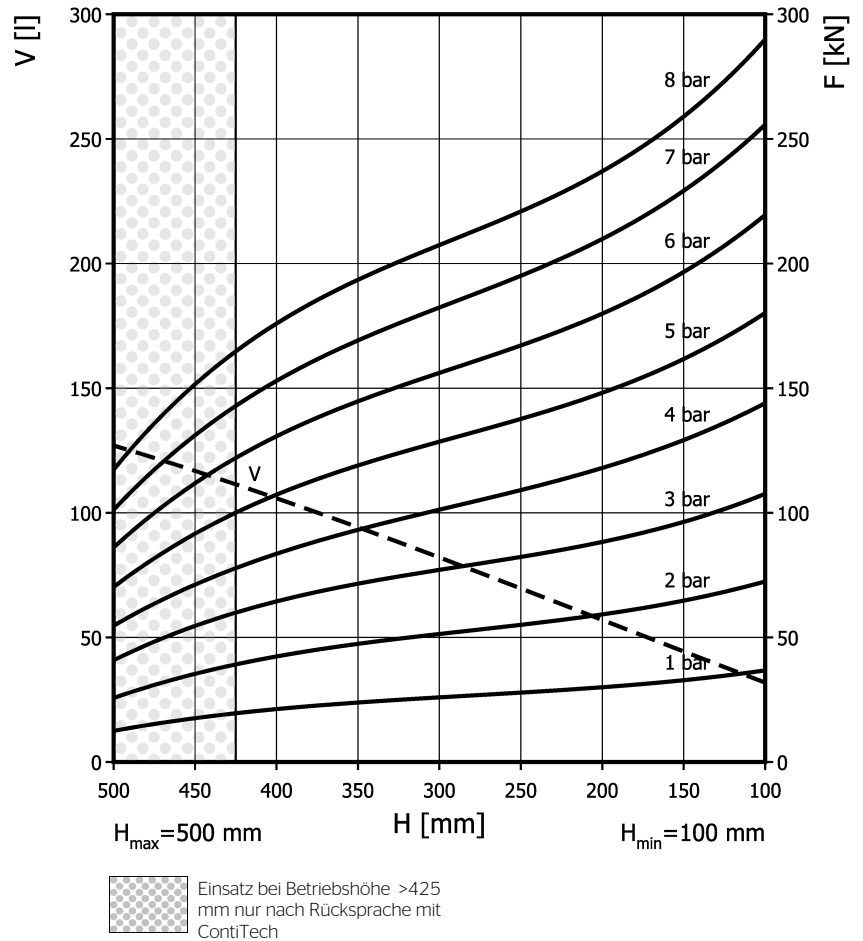
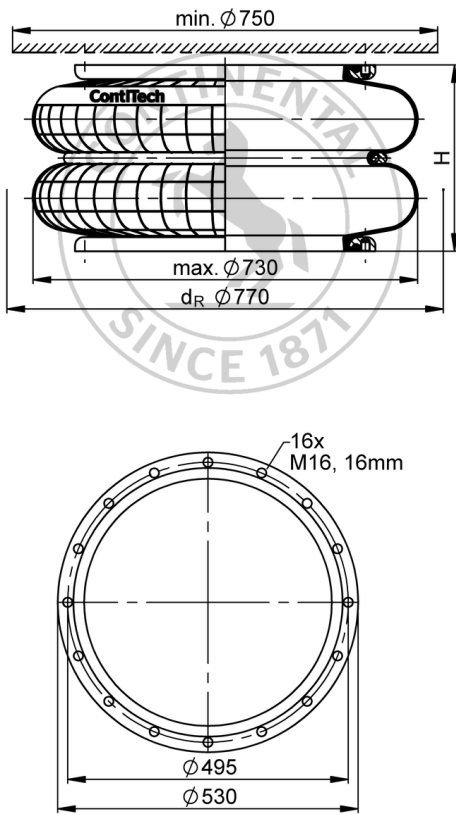


FD 2470-40 RI

Zweifaltenbalg



Bestelldaten

Ausführung	Artikel-Nr.
mit Stahl Wulstringen	2682898003
nur Gummibalg	60426

Weitere Ausführungen auf Anfrage

Technische Daten

Minimaldruck	0 bar
Rückstellkraft auf minimale Höhe	$\leq 1700 \text{ N}$
Gewicht komplett	33,2 kg

Pneumatische Anwendungen - Statische Kennwerte

Kraft F [kN]								
Druck p [bar]		3	4	5	6	7	8	Vol. V [l]
Höhe H [mm]	500	41,4	55,1	70,8	86,8	102	119	130
	400	63,6	83,1	107	130	152	174	110
	300	78,9	103	131	158	185	211	82
	200	86,7	116	147	178	208	234	57
	100	108	145	181	220	256	291	32


 Montagehinweise
 M16: max. 100 Nm

Prüfbedingungen: Raumtemperatur / Kraft-Wege-Daten quasistatisch / dynamische Daten bei 1Hz