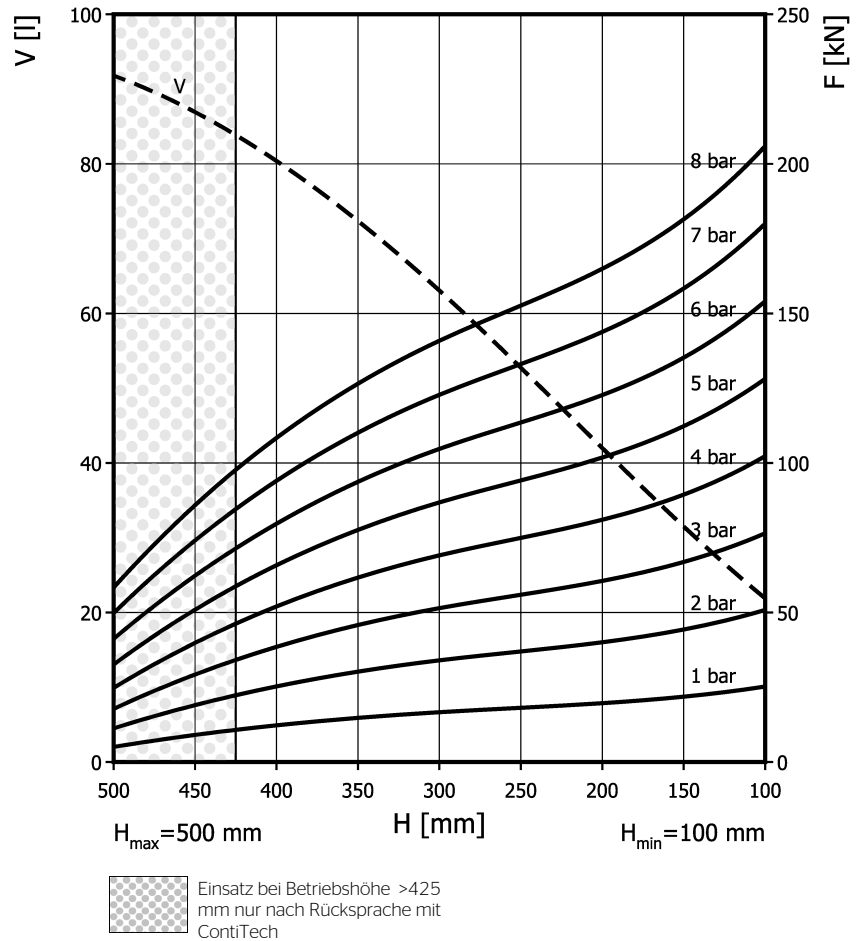
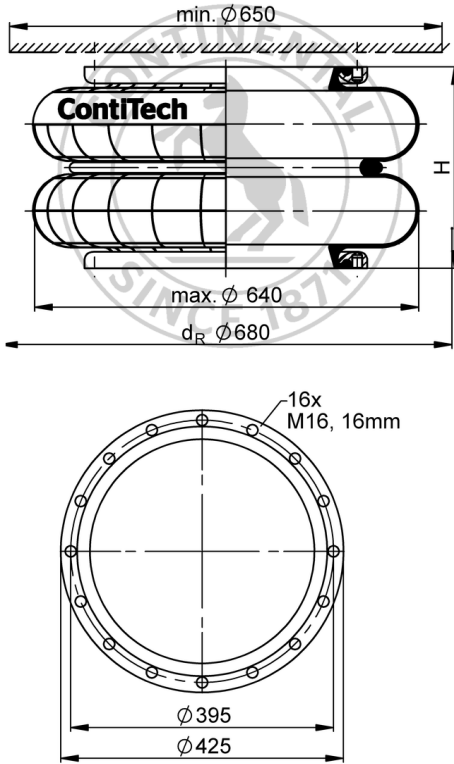


FD 1730-40 RI

Zweifaltenbalg



Bestelldaten

Ausführung	Artikel-Nr.
nur Gummibalg	72730
mit Aluminium Wulstringen	2682898002

Weitere Ausführungen auf Anfrage

Technische Daten

Minimaldruck	0 bar
Rückstellkraft auf minimale Höhe	≤ 400 N
Gewicht komplett	14,2 kg

Pneumatische Anwendungen - Statische Kennwerte

Kraft F [kN]								
Druck p [bar]		3	4	5	6	7	8	Vol. V [l]
Höhe H [mm]	450	29,6	40,3	51,5	62,8	74,6	86,3	86
	350	45,7	61,6	77,5	93,7	110	127	71
	250	56,2	75,3	94,5	114	133	153	52
	150	67,3	89,9	113	136	159	183	31


 Montagehinweise
 M16: max. 70 Nm

Prüfbedingungen: Raumtemperatur / Kraft-Wege-Daten quasistatisch / dynamische Daten bei 1Hz