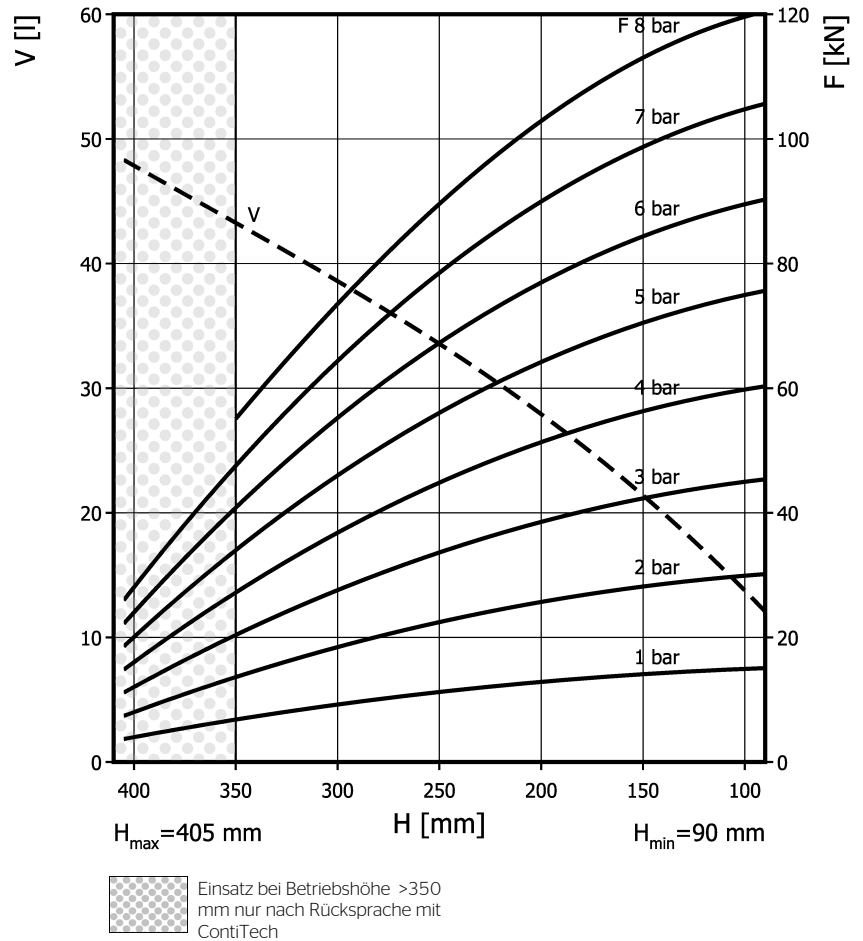
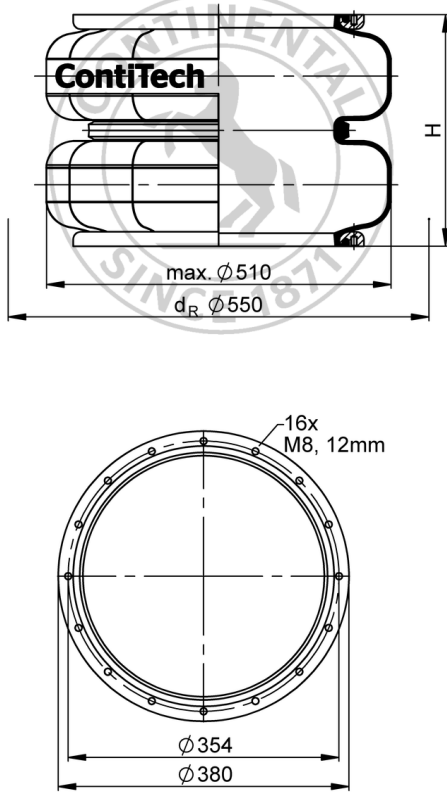


FD 1120-30 RI

Zweifaltenbalg



Bestelldaten

Ausführung	Artikel-Nr.
nur Gummibalg	71980
mit Stahl Wulstringen	2682898001

Weitere Ausführungen auf Anfrage

Technische Daten

Minimaldruck	0 bar
Rückstellkraft auf minimale Höhe	≤ 300 N
Gewicht komplett	15,2 kg

Pneumatische Anwendungen - Statische Kennwerte

Kraft F [kN]								
Druck p [bar]		3	4	5	6	7	8	Vol. V [l]
Höhe H [mm]	330	23,5	31,3	39,2	47	54,8	62,7	42
	270	31,3	41,7	52,2	62,6	73	83,6	36
	210	37,5	50	62,5	75	87,6	100	29
	150	42,5	56,7	70,8	85	99,2	113	22
	90	45	60	75	90	105	120	12


 Montagehinweise
 M8: max. 25 Nm

Prüfbedingungen: Raumtemperatur / Kraft-Wege-Daten quasistatisch / dynamische Daten bei 1Hz