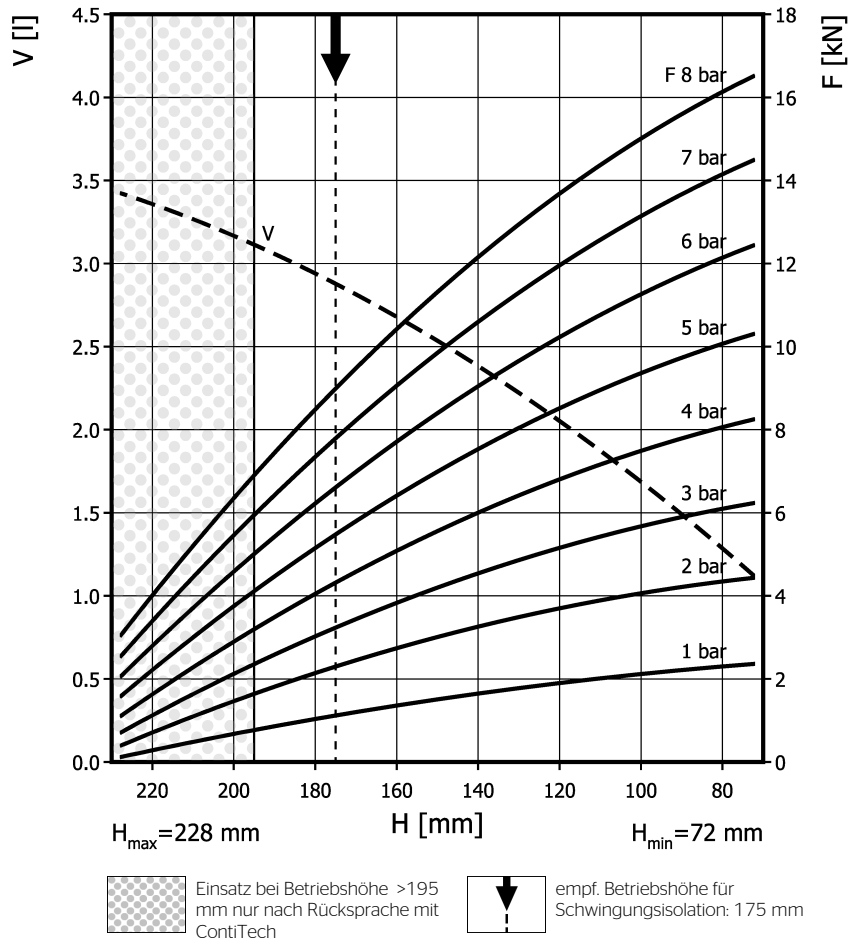
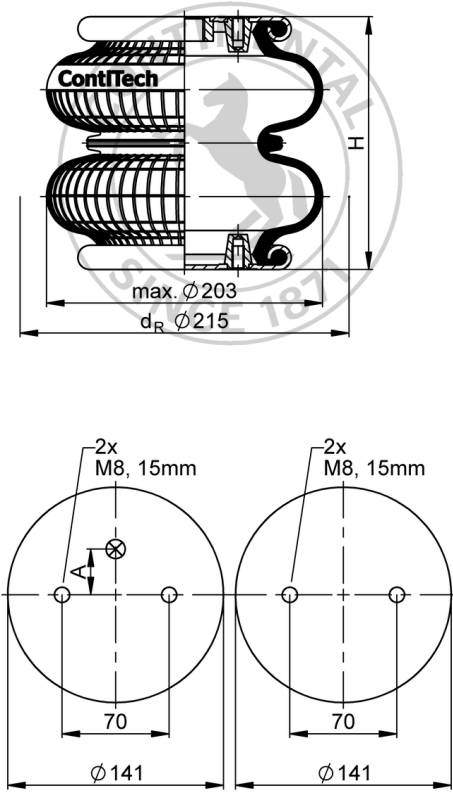


FD 110-15 CI

Zweifaltenbalg



Bestelldaten

Ausführung	Artikel-Nr.
nur Gummibalg	61193
mit Bördelplatten, G1/4 Luftanschluss A = 0 mm außermittig	61381
mit Bördelplatten, G3/4 Luftanschluss A = 0 mm außermittig	61382

Weitere Ausführungen auf Anfrage

Technische Daten

Minimaldruck	0 bar
Rückstellkraft auf minimale Höhe	≤ 200 N
Gewicht komplett	2,1 kg

Schwingungsisolierung - Dynamische Kennwerte

Betriebshöhe H: empf. 175mm, minimal 155mm

Druck p [bar]	3	4	5	6	7	8	Vol. V [l]
Tragkraft F [kN]	3,3	4,5	5,6	6,8	8	9,2	
Steifigkeit c [N/mm]	67,5	89	111	130	147	167,5	
Eigenfrequenz f_0 [Hz]	2,3	2,2	2,2	2,2	2,1	2,1	

Pneumatische Anwendungen - Statische Kennwerte

Kraft F [kN]

Druck p [bar]	3	4	5	6	7	8	Vol. V [l]	
Höhe H [mm]	180	3,11	4,12	5,21	6,31	7,42		8,55
	160	3,85	5,12	6,46	7,79	9,12	10,5	2,7
	140	4,53	6	7,52	9,04	10,6	12,2	2,4
	120	5,04	6,7	8,42	10,1	11,8	13,6	2
	100	5,63	7,44	9,34	11,2	13,1	15	1,7
	80	6,11	8,09	10,1	12,2	14,2	16,2	1,3



Montagehinweise
 M8: max. 25 Nm
 G1/4: max. 25 Nm
 G3/4: max. 50 Nm

Prüfbedingungen: Raumtemperatur / Kraft-Wege-Daten quasistatisch / dynamische Daten bei 1Hz